

• **Permet le couplage parallèle de 2 alimentations continues**

Accroît la disponibilité et la sécurité des installations

Assure une redondance sans coupure sur défaillance d'une des alimentations

• **MPA2L(Hv) : 12 Vdc 127 Vdc (280Vdc) maxi 10A**

Faible dissipation, chute de tension < 1V

Option Relais de contrôle

• **MPA2 : version 24Vdc**

+ Relais de contrôle

permettant le diagnostic des alimentations

+ Protection thermique réarmable

pour chaque alimentation

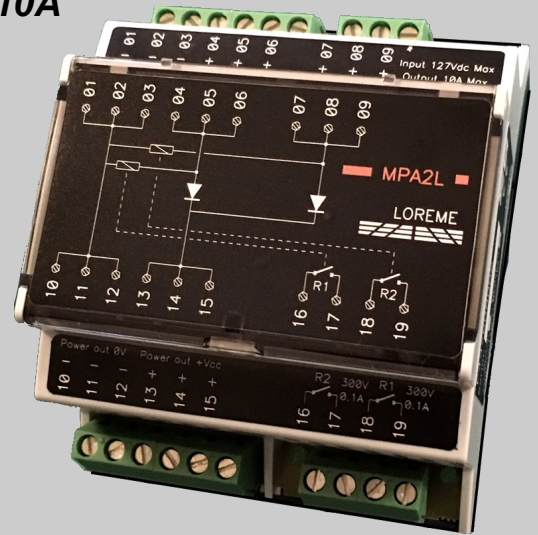
Option Limiteur de courant d'appel

Jusqu'à l'établissement de la tension de sortie

• **Application**

système secouru

installation nécessitant un haut niveau de disponibilité



Le module de redondance permet de fournir une protection efficace contre les défaillances d'alimentations. Grâce au découplage de deux alimentations, la défaillance de l'une d'elle reste sans impact sur la sortie, l'autre prenant automatiquement sa fonction sans interruption de service.

Le module de redondance surveille de façon permanente les deux alimentations, et fournit un signal d'alarme par le biais d'un contact si une défaillance est détectée (perte de redondance).

Avantages

- améliore sensiblement la sécurité de fonctionnement
- augmente la disponibilité des installations
- procure une meilleure immunité contre les micro coupures

Entrée

- MPA2 : 2 entrées 24V +/- 15% a masse commune
- MPA2L: 2 entrées jusqu'à 127Vdc
- MPA2LHV: 2 entrées jusqu'à 280Vdc

Relais de contrôle de bon fonctionnement (MPA2 uniquement)

- Sortie contacts libre de potentiel (fermé si l'alimentation est ok)
- 1 relais par canal, permettant de signaler une alimentation défectueuse

Fonction spéciale: (option MPA2-LCA)

- Limiteur de courant d'appel pour le primaire des alimentations
- Protection CEM, écrêteur à varistance.

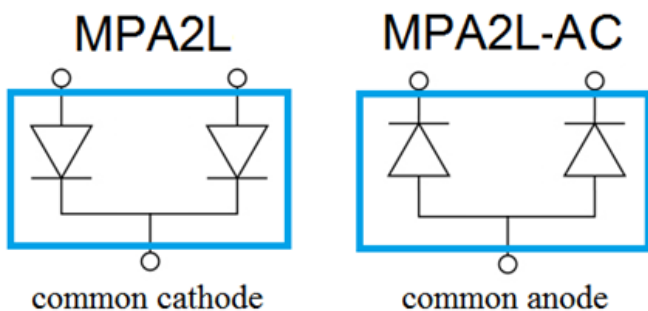
Sortie

- protégés par fusible réarmable sur le module MPA2
- Bornier de distribution (éliminant la nécessité pontages externe)

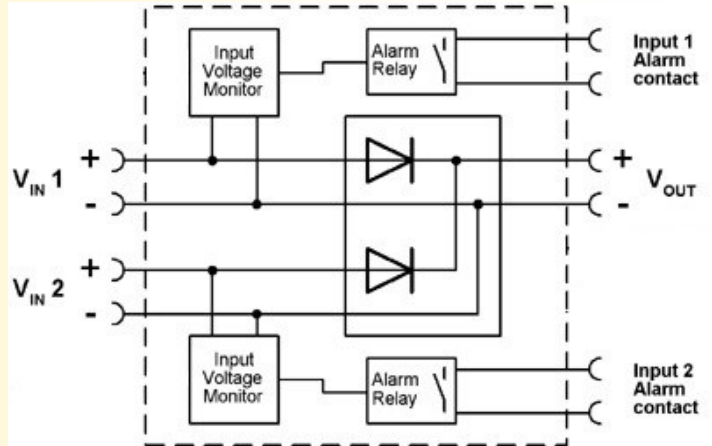
Réalisation, montage et connexion

- Montage sur rail DIN symétrique selon EN50022
- Raccordement par bornes à visser section maxi : 2.5 mm²
- Indice de protection IP20 + tropicalisation de l'électronique

MPA2L Modèle normal et inverse (-AC)



Synoptique interne MPA2 et MPA2L/R



Version et code commande:

[Demande de devis](#)

MPA2: module de redondance 24V 5A avec relais de contrôle (version 48V sur demande)

Option : **-LCA** limiteur de courant d'appel et protection CEM pour les alimentations d'entrée

MPA2L: module de redondance jusqu'à 127Vdc maxi 10A (tension d'utilisation de 12Vdc à 127Vdc)

MPA2LHV: module de redondance 280Vdc maxi 10A (tension d'utilisation de 12Vdc à 280Vdc)

Option : **/R** Relais de contrôle de tension d'entrée
-AC Diode montée en Anode commune

ENTREES / ALIMENTATION

MPA2	Tension	24 Vdc +/- 15%
	Courant	5Adc
MPA2L (HV)	Tension	12...127 Vdc (280Vdc)
	Courant	10 Adc

protection contre les inversion de polarité

SORTIE

Tension typique = tension d'entrée - 0.42V @ 5A
 Surintensité maxi. admissible 3 x I / 5 secondes
 protection **MPA2** : courant de déclenchement 10A
 temps de déclenchement 10 sec. maxi

RELAIS DE SURVEILLANCE

Contact libre de potentiel (ouverture sur défaillance)
MPA2 : relais électromécanique, 5 A / 250 V Temps de réponse : 5ms
MPA2L : relais statique 0.1A / 300 V Temps de réponse : 2ms

OPTION MPA2-LCA

limiteur de courant d'appel primaire : 5A @ 230Vca
 écrêteur : Varistance 230Vca, tenue au choc 20uS : 4500A

ENVIRONNEMENT

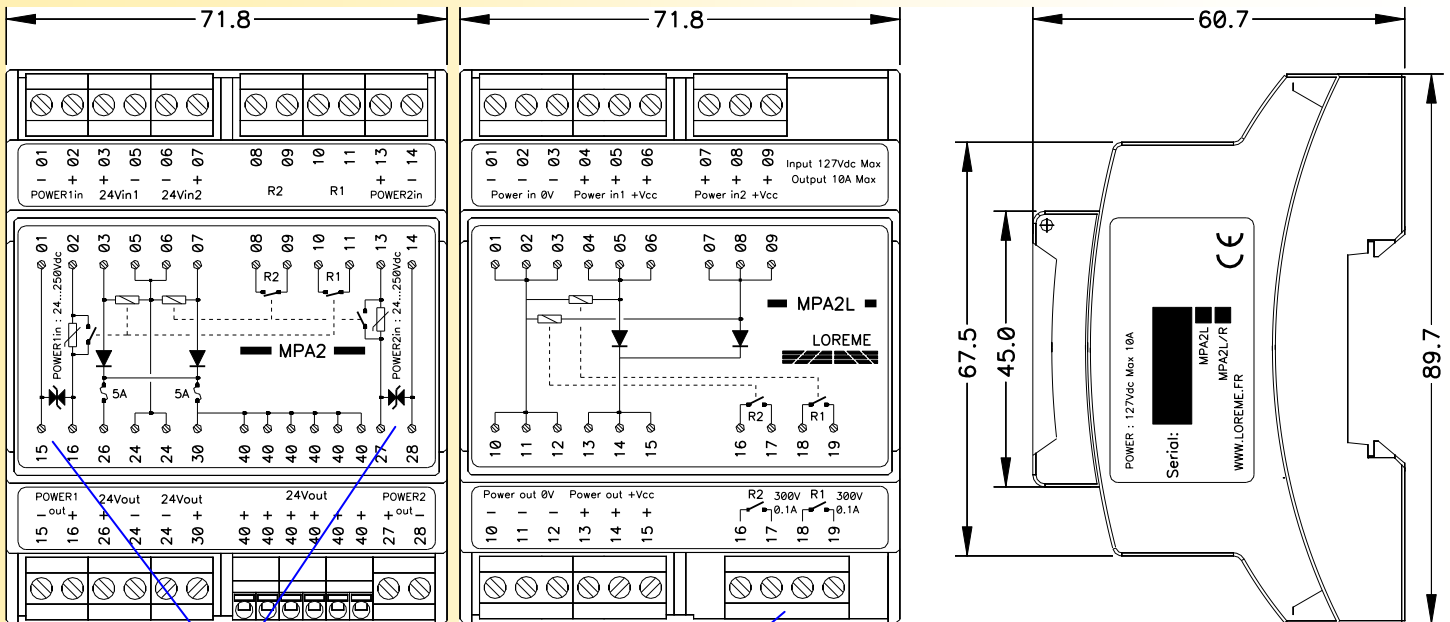
Température de fonctionnement:	-40 à 70 °C
Température de stockage:	-40 à +85 °C
Hygrométrie:	85 % non condensé
Indice de protection: (suivant : EN 60 529)	IP 20
Poids:	150 g.
Rigidité diélectrique (Alimentation / relais)	2500 Vac permanent
MTBF (MIL HDBK 217F)	> 1 200 000 Hrs @ 25°C
durée de vie utile	> 200 000 Hrs @ 30°C
Chocs IEC 60068-2-27 (fonctionnement)	5 G / 11 ms
Secousses IEC 60068-2-29 (transport)	30 G / 6 ms
Vibrations IEC 60068-2-6 (fonctionnement)	1 G / 10 - 150 Hz
Vibrations IEC 60068-2-6 (transport)	2 G / 10 - 150 Hz

Electromagnetic compatibility 2014/30/UE / Low Voltage Directive 2014/35/UE

Immunity standard for industrial environments EN 61000-6-2		Emission standard for industrial environments EN 61000-6-4
EN 61000-4-2 ESD	EN 61000-4-8 AC MF	EN 55011 group 1 class A
EN 61000-4-3 RF	EN 61000-4-9 pulse MF	
EN 61000-4-4 EFT	EN 61000-4-11 AC dips	
EN 61000-4-5 CWG	EN 61000-4-12 ring wave	
EN 61000-4-6 RF	EN 61000-4-29 DC dips	

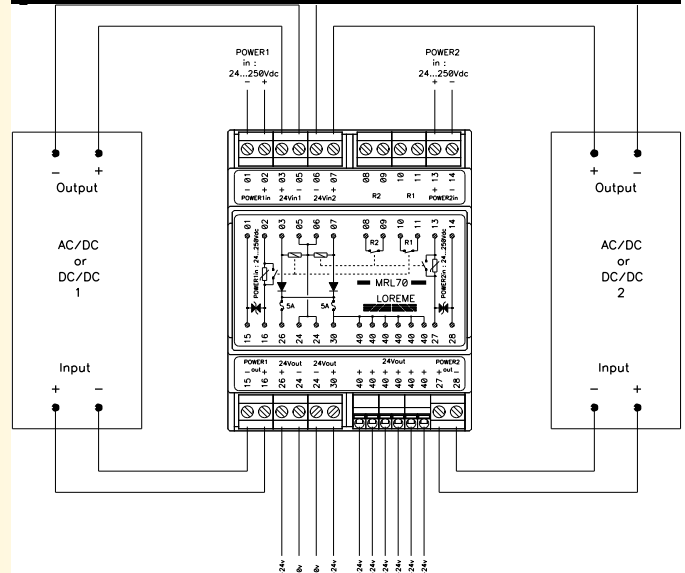


RACCORDEMENT ET ENCOMBREMENT:



Option limiteur de courant d'appel et protection CEM choc de foudre
 Option Relais de contrôle

Raccordement MPA2 avec option limiteur de courant d'appel



Utilisation MPA2

